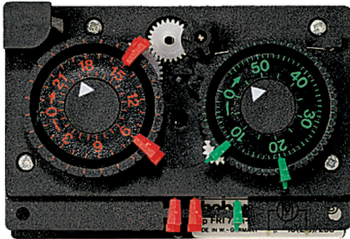


Описание

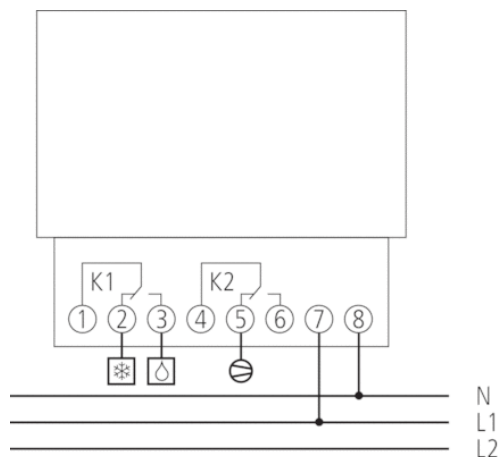


- Электромеханический таймер размораживания с суточной и 60 минутной программами
- 2 канала
- Установка на DIN рейку
- 8 толкателей входит в комплект поставки
- Дополнительная задержка включения вентиляции
- Толкатели
- Два отдельных диска для установки времени переключений
 - 24 часовой диск для установки часа срабатывания
 - 60 минутный диск для настройки короткой программы

Технические характеристики

| | |
|---|--|
| Номинальное напряжение | 230 V AC |
| Частота | 50 Hz |
| Количество каналов | 2 |
| Тип монтажа | Крепление для быстрой установки на DIN рейку |
| Тип подключения | Винтовые клеммы |
| Программа | Суточная программа и программа разморозки |
| Коммутационная способность при 250 В AC, $\cos \varphi = 1$ | 16 A |
| Коммутационная способность при 250 В AC, $\cos \varphi = 0,6$ | 2,5 A |
| Минимальный время переключения | 2 min, 1 h |
| Программируется каждые | 1 min, 1 h |
| Точность хода | Точность зависит от частоты тока в сети |
| Тип контактов | Перекидной контакт |
| Релейный выход | Беспотенциальный, не для SELV |
| Энергопотребление в режиме ожидания | 0,9 W |
| Материалы корпуса и изоляции | Термостойкий самозатухающий термопластик |
| Степень защиты | IP 00 |
| Класс электрической защиты | II в соответствии с EN 60 730-1 |
| Температура окружающей среды | -10 °C ... +50 °C |

Пример подключения



Чертежи

